

**ELETTROPOMPE AD INGRANAGGI PER IMPIANTI DI
LUBRIFICAZIONE A LINEA SINGOLA: SISTEMA 01.
PORTATA 0,5 LITRI/1' A 1500 GIRI**

3404009
3404010
3404012

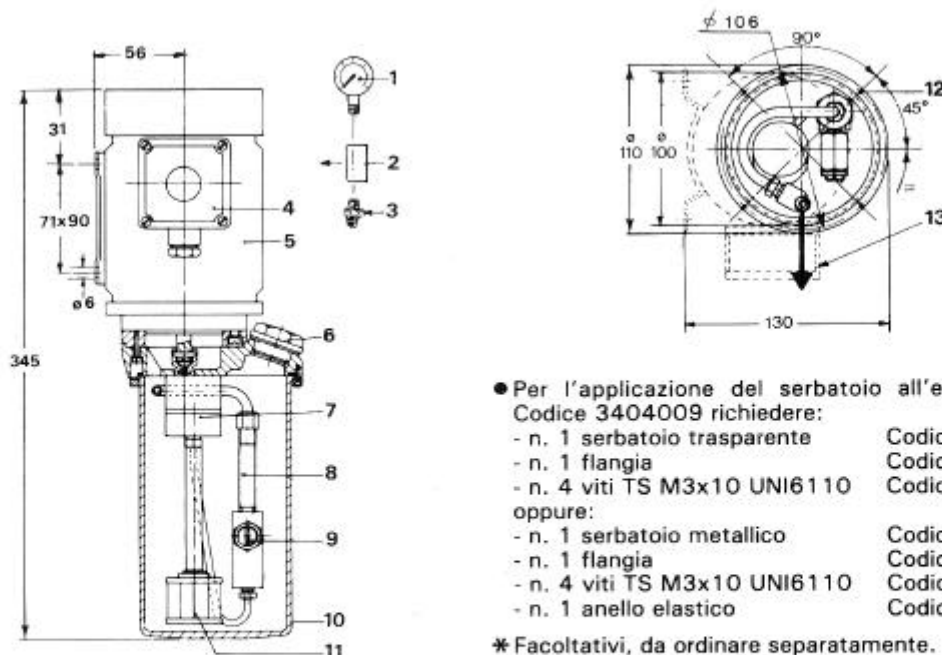


ELETTROPOMPA SENZA SERBATOIO CODICE 3404009 (Kg. 4,150)
ELETTROPOMPA CON SERBATOIO TRASPARENTE CODICE 3404010 (Kg. 4,400)
ELETTROPOMPA CON SERBATOIO METALLICO CODICE 3404012 (Kg. 4,650)

Adatte a qualsiasi impianto dove si richieda erogazione e controllo della pressione.
Elettropompe a ingranaggi complete di motore, serbatoio trasparente o metallico da lt. 1, regolatore di pressione.

- | | | |
|----|-----------|--|
| 1 | 20566 * | — Manometro scala 0-16 bar - 1/8 gas Ø 43 mm. (ordinare separatamente). |
| 2 | 118432 * | — Blocchetto porta manometro 1/8 gas (ordinare separatamente) |
| 3 | 3076981 * | — Nipplo 1/8x1/8 gas (ordinare separatamente). |
| 4 | | — Scatola morsetti alimentazione motore, normalmente collegati a 380 V. |
| 5 | 3301003 | — Motore trifase 220/380 V - 50 Hz - Kw 0,12 - 4 poli - serie MEC-56 (con ventola di raffreddamento). |
| 6 | 3234111 | — Tappo riempimento serbatoio. |
| 7 | 3099004 | — Pompa ad ingranaggi portata 0,5 lt./1' a 1500 giri. |
| 8 | 3088107 | — Tubo di collegamento con valvola |
| 9 | 3294000 | — Valvola regolazione pressione. Viene fornita tarata a 5 bar. Regolazione da 2 + 8 bar. |
| 10 | 3044112 ● | — Serbatoio trasparente da lt. 1 con targhette. |
| | 3044054 ● | — Serbatoio fuso in lega leggera da lt. 1 - verniciato. Indicatore di minimo livello visivo. |
| 11 | 3130052 | — Filtro stellare da 400 maglie per cm ² . |
| 12 | | — Dimensioni e interassi della flangia d'attacco nel caso che il gruppo venga ordinato senza serbatoio. N° 4 fori in circonferenza M3. |
| 13 | | — Foro uscita lubrificante 1/8 gas f. - tubo Ø est. 6. La pompa è fornita completa di doppiocoeno e raccordo. |

Valore relativo: 1500 (vedi istruzioni di servizio dei dosatori serie 31000-40000).



- Per l'applicazione del serbatoio all'elettropompa Codice 3404009 richiedere:
- | | |
|------------------------------|----------------|
| - n. 1 serbatoio trasparente | Codice 3044112 |
| - n. 1 flangia | Codice 3045113 |
| - n. 4 viti TS M3x10 UNI6110 | Codice 12884 |
- oppure:
- | | |
|------------------------------|----------------|
| - n. 1 serbatoio metallico | Codice 3044054 |
| - n. 1 flangia | Codice 3045125 |
| - n. 4 viti TS M3x10 UNI6110 | Codice 12884 |
| - n. 1 anello elastico | Codice 3005102 |

* Facoltativi, da ordinare separatamente.

Web site:
<http://www.dropsa.com>

E-mail:
sales@dropsa.com

WK 45/02
7170360

ITALY
Dropsa SpA
t.(+39) 02-250791
f.(+39) 02-25079767

SPAIN
Polydrop, S.A.
t.(+34) 93-260-22-50
f.(+34) 93-260-22-51

U.S.A.
Dropsa Corporation
t.(+1) 586-566-1540
f.(+1) 586-566-1541

U.K.
Dropsa (UK) Ltd
t.(+44) 01784-431177
f.(+44) 01784-438598

BRAZIL
Dropsa
t.(+55) 011-563-10007
f.(+55) 011-563-19408

GERMANY
Dropsa GmbH
t.(+49) 0211-394-011
f.(+49) 0211-394-013

AUSTRALIA
Dropsa Australia Ltd.
t.(+61) 02-9938-6644
f.(+61) 02-9938-6611

FRANCE
Dropsa Ame
t.(+33) 01-3993-0033
f.(+33) 01-3986-2636